

FICHA TÉCNICA

PRODUCTO: Biodigestor

CAPACIDAD: 7 personas /950 lts. a rebalse.

COMPOSICIÓN: Bicapa

INFORMACIÓN GENERAL:

Fabricado en polietileno de media densidad en una sola pieza sin costuras.

*Aditivado con protección UV.

*Resistente a la corrosión.

*2 capas de polietileno de densidad media, la capa interior rugosa para favorecer la proliferación de las bacterias anaerobias y la capa externa lisa.

*Tapa de Polipropileno a rosca de 18".

*Provistas con codo y ramal de pvc 110, incluye o rings de goma para el sellado hermético de sus conexiones.

*Contiene filtro relleno con aros PET y tapa de filtro de polietileno que evitan el escape de solidos sin digerir.

OBSERVACION Y RECOMENDACIONES:

*realizar una perforación en un diámetro 20cm mayor al diámetro del biodigestor.

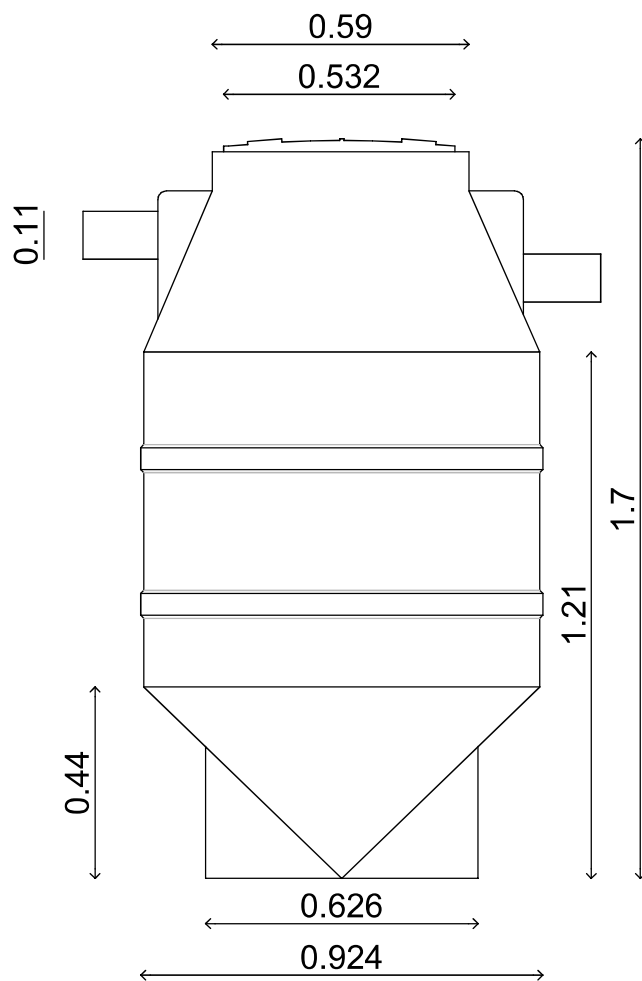
*La profundidad de la perforación debe contemplar el alto de la camara mas el brocal de mampostería u hormigón, la tapa del mismo y el elemento de terminación (tierra, cerámicos, etc.)

*Realizar una base de hormigón de limpieza de 5cm de espesor plana y nivelada.

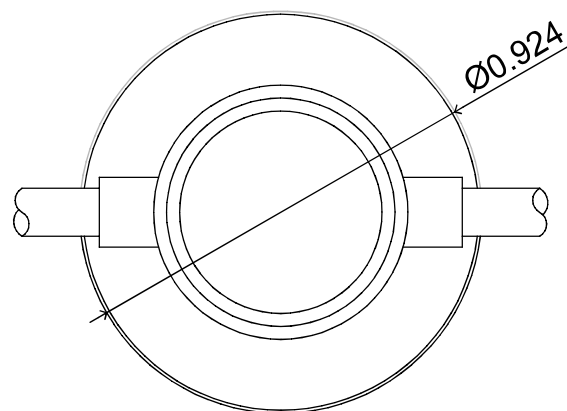
*Colocar el biodigestor y verificar las pendientes de cañerías.

*llenar con agua y simultáneamente rellenar el espacio lateral con arena y cemento, suelo cemento, hormigón fluido, etc.

*En caso de suelos colapsables, realizar el relleno con hormigón y armadura de 4,2 mm.



FRENTE



PLANTA

*Las medidas se expresan en metros / tolerancia +/- 1.5cm